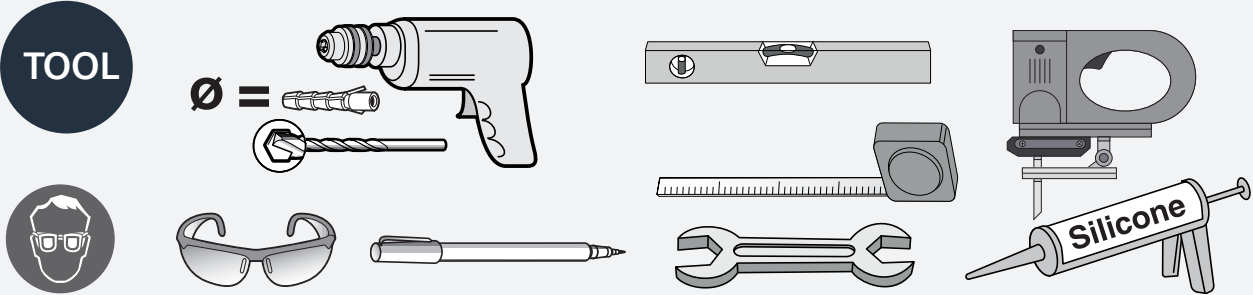
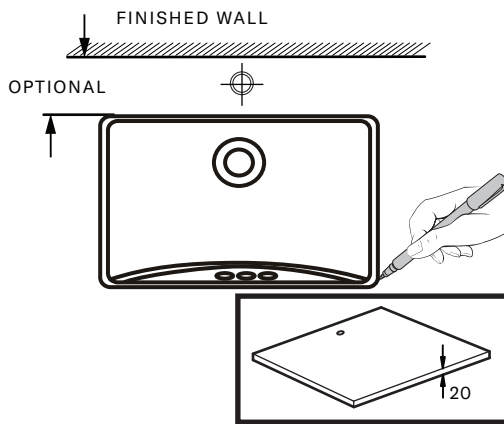


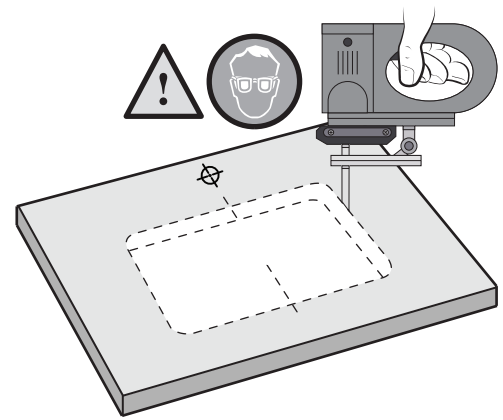
TOOL



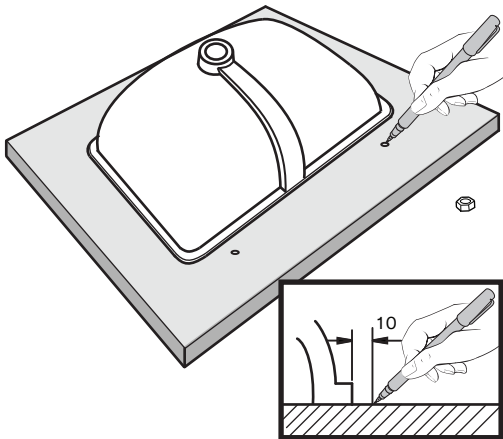
1



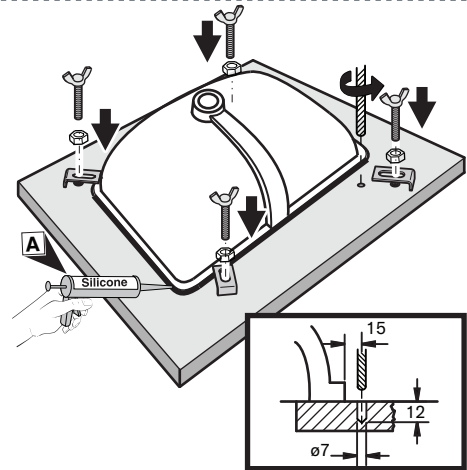
2



3



4



5

