

> MEDIDAS EN MM.

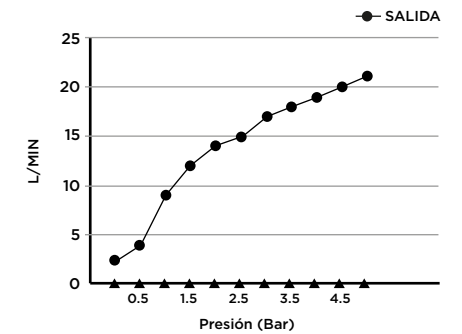


CÓDIGO / COLOR

HSA-R47-POL ● POLISHED CHROME
 HSA-R47-BLA ● BLACK MATT CHROME

DATOS TÉCNICOS

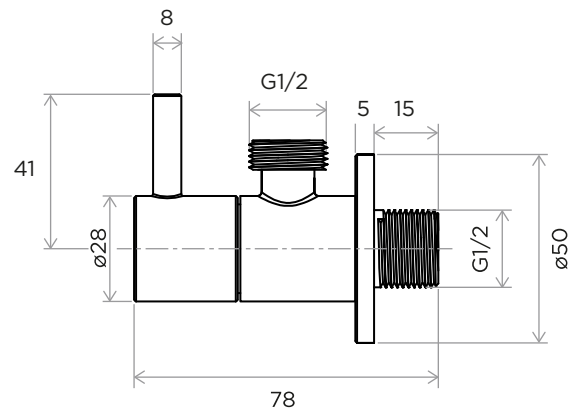
COLECCIÓN: DUCHA DE SPRAY
 PRODUCTO: DUCHA DE SPRAY ABS 47
 PARA BIDET
 MATERIAL: ABS
 TAMAÑO CONEXIÓN: 1/2"
 PRESIÓN: 0.2-0,5 BAR
 RMP: 1.0 BAR LP



CONTENIDO DEL ENVÍO

DUCHA DE SPRAY DE ABS · SPRAY
 SOPORTE, MANGUERA DE PVC DE 1.2 m Y VÁLVULA
 REDONDA · GUÍA DE INSTALACIÓN
 GUÍA MANTENIMIENTO





> MEDIDAS EN MM.



CÓDIGO / COLOR

- | | | |
|-------------|---|-------------------|
| A/V-ROU-POL | ● | POLISHED CHROME |
| A/V-ROU-BRU | ● | BRUSHED NICKLE |
| A/V-ROU-SS | ● | STAINLESS STEEL |
| A/V-ROU-GRA | ● | GRAPHITE |
| A/V-ROU-BLA | ● | BLACK MATT CHROME |
| A/V-ROU-ROS | ● | ROSE GOLD |
| A/V-ROU-GOL | ● | GOLD |
| A/V-ROU-BRA | ● | BRASS |
| A/V-ROU-ABR | ● | ANTIQU BRASS |

CONTENIDO DEL ENVÍO

- VÁLVULA INTERNA
 PLACAS EXTERNAS · TAPAS CON SOPORTE
 GUÍA DE INSTALACIÓN · GUÍA MANTENIMIENTO

DATOS TÉCNICOS

COLECCIÓN: LLAVE DE PASO
 PRODUCTO: A/V ROUND
 MATERIAL: BRASS
 TAMAÑO CONEXIÓN: 1/2"
 PRESIÓN: 0.2-0,5 BAR
 RMP: 1.0 BAR LP

