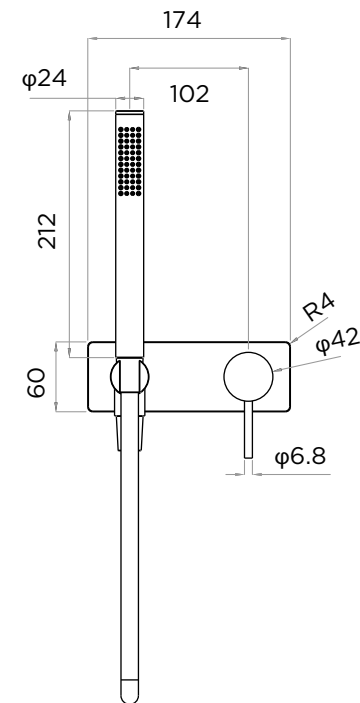
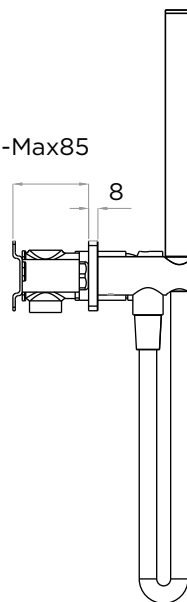




Min65-Max85



> TAMAÑOS EN MM.



DATOS TÉCNICOS

PRODUCTO: ARC 2.0S 1 SALIDA
CLASE: MANDO DE DUCHA DE PARED
MONOMANDO CON PLACA TRASERA
MATERIAL: BRASS
TAMAÑO CONEXIÓN: 1/2"
PRESIÓN: 0.2-5 BAR
RMP: 0.5 BAR LP
-
MANDO DE DUCHA DE PARED
MONOMANDO, PLACA TRASERA

CÓDIGO / COLOR

A2S1SCBP-HS
Consulte los
detalles del producto en nuestro
sitio web para conocer
las referencias de colores:
iwandw.com

CONTENIDO DEL ENVÍO

VÁLVULA INTERNA · DUCHA DE MANO · MANDO
GUÍA DE INSTALACIÓN · GUÍA MANTENIMIENTO

